

FGS260W-FOP

様々な商品にフレキシブルに対応する
食品汎用自動販売機



食品汎用自動販売機 FGS260W-FOP《屋内専用》

3種類のラックを組み替えて、
商品形状に合わせた効率のよい
コラム組が可能です。

- シングルスパイラルラック** ▶ おにぎり、サンドイッチ、袋菓子、飲料、デザート等
- ダブルスパイラルラック** ▶ 袋パン、カップ麺、箱菓子等
- コンペアラック** ▶ 大型商品(弁当・パスタ等)、500mlペットボトル等BOXティッシュ、衣類等



◎シングルスパイラルラックとダブルスパイラルラックは、商品形状に応じて設置先での変更が可能です。

最大60セレクション

標準出荷設定時は、44セレクションにスパイラル10本(56mmピッチ、5コラム分)を同梱し、多様な商品を効率よく販売できます。

全てシングルスパイラルラックにした場合は、60セレクションでの販売が可能です。(※オプション)

収容数アップが可能

自立できない商品(袋パン等)を横陳列するコンペアラックに対し、縦陳列できるスパイラルラックはより多くの商品を収容できます。

セレクション数アップとスパイラル化により、従来機よりも多くの商品を収容できます。

商品の視認性向上

従来機の約1.5倍の大きな窓と、ちらつきのないLED照明により、商品をハッキリと見て確認していただけます。

ユニバーサルゾーン

大人から子供まで、どなたでも使いやすい高さに、操作部をコンパクトに配置しています。

ユニバーサルカラーの採用

商品の購入操作に必要な部品に、オレンジ色を使い視認性を高めています。

アクティブイルミネーション

テンキーの四隅にイルミネーションLEDを配置し、ボタン位置をお知らせするとともに、自動販売機の稼働状態を表示します。



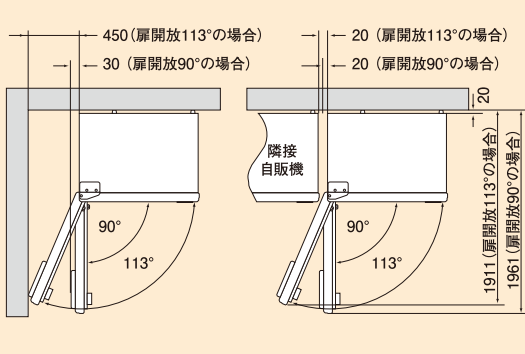
商品取出口の改良

間口横幅を小さくすることで、販売商品を「見やすく」「探しやすく」しました。

ウェイクアップ機能

庫内照明の待機時消灯設定でも、ウェイクアップ機能により「選択ボタンを押した時」や「お金を入れた時」などにだけ点灯する設定が可能です。

設置スペース(単位:mm)



本体寸法(単位:mm)



仕様

形名	FGS260W-FOP
外形寸法	高さ1830mm×幅1161mm×奥行852mm 設置最大奥行872mm(本体852mm+背面20mm)
製品質量	298kg
収容方式	シングルスパイラルラック ダブルスパイラルラック コンペアラック
セレクション	最大60種類(ALLシングルスパイラルラック時) 標準出荷設定時 44種類
1コラム 当たりの 収容数	スパイラルラック(シングル・ダブル共通) ピッチ寸法 30mm 15個 45mm 10個 56mm 8個 87mm 5個 コンペアラック 2個・3個・5個・10個(メカコードにて変更可能)
搬出機構	全段ソフトハンドリング搬出
選択ボタン	テンキー方式(0~9、購入、訂正)
照明	LED照明
冷却仕様	①1室冷蔵【10℃以下】 ②1室弱冷【18℃±3℃】 ③2温度帯【上3段・保冷+下3段冷蔵10℃以下】
冷媒	R1234yf(低GWP冷媒)
食衛制御	ヘルスコード(強冷・弱冷)、賞味期限管理、庫内温度表示
電源	単相100V 50/60Hz(コンセント容量15A)
定格消費電力	310/330W(50/60Hz)
電熱装置の定格消費電力	64W
年間消費電力量	1347kW・h(1室冷蔵時) 744kW・h(1室弱冷時) 1309kW・h(2温度帯時)
設置条件	屋内専用 直射日光を避けること
同梱部品	8個収容(56mmピッチ)スパイラル10本(5コラム分)

コラム概略(標準出荷設定時)

コラムNo	No.1	No.2	No.3	No.4	No.5	No.6	No.7	No.8	No.9	No.10
収容方式*1	S/左	S/右	S/左	S/右	S/左	S/右	S/左	S/右	S/左	S/右
収容数	10個	10個	10個	10個	10個	10個	10個	10個	10個	10個
ピッチ寸法	45mm									
販売可能寸法(目安)*2	高さ		150mm		高さ		150mm		高さ	
	幅		79mm		幅		91mm		幅	
コラムNo	No.11	No.13	No.15	No.17	No.19					
収容方式*1	W	W	W	W	W					
収容数	5個	5個	5個	5個	5個					
ピッチ寸法	87mm									
販売可能寸法(目安)*2	高さ		147mm		高さ		147mm		高さ	
	幅		163mm		幅		163mm		幅	
コラムNo	No.21	No.23	No.25	No.27	No.29					
収容方式*1	W	W	W	W	W					
収容数	5個	5個	5個	5個	5個					
ピッチ寸法	87mm									
販売可能寸法(目安)*2	高さ		147mm		高さ		147mm		高さ	
	幅		163mm		幅		163mm		幅	
コラムNo	No.31	No.33	No.35	No.37	No.39					
収容方式*1	W	W	W	W	W					
収容数	8個	8個	8個	8個	8個					
ピッチ寸法	56mm									
販売可能寸法(目安)*2	高さ		150mm		高さ		150mm		高さ	
	幅		163mm		幅		163mm		幅	
コラムNo	No.41	No.42	No.43	No.44	No.45	No.46	No.47	No.48	No.49	No.50
収容方式*1	C	C	C	C	C	C	C	C	C	C
収容数	10個・5個・3個・2個の4種類に設定可能									
販売可能寸法(目安)*2	高さ		135mm		高さ		135mm		高さ	
	幅		79mm		幅		79mm		幅	
コラムNo	No.51	No.52	No.53	No.54	No.55	No.56	No.57	No.58	No.59	No.60
収容方式*1	C	C	C	C	C	C	C	C	C	C
収容数	10個・5個・3個・2個の4種類に設定可能									
販売可能寸法(目安)*2	高さ		230mm		高さ		230mm		高さ	
	幅		79mm		幅		79mm		幅	

*1) 収容方式
S: シングルスパイラルラック、W: ダブルスパイラルラック、C: コンペアラック
*2) 販売可能寸法(目安)
販売可否は商品の形状・包装形態等により異なる場合がありますので目安としてください

安全に関するお願い

- ご使用前に、取扱説明書を必ずお読みのうえ、正しくお使いください。
- 設置は、専門の設置業者又は、お買上先へ依頼してください。
- 設置に際しては、IS基準や業界自主基準に基づく取付を行い、道路法や道路交通法、消防法、食品衛生法、電気事業法などの関連法規を遵守してください。
- 製品は、最大質量に耐えられる場所で使用してください。
- より安全のため、アースを必ず接続してください。
- 定格電圧単相100Vの製品は、必ず単相100Vで電流容量15Aの専用コンセントを使用してください。
- 指定の定格電圧・周波数で使用してください。
- ワイルドシステムでは、定められた建築物の中に設置してください。
- 指定商品以外は庫内に収納しないでください。

統一ステッカー・住所表示ステッカーに関するお願い

- 自動販売機の正面には必ず連絡先と管理者名を記入した自動販売機統一ステッカーをお貼りください。

管理者名
連絡先住所
連絡先電話番号
自動販売機統一ステッカー



この製品を生産している三重工場は、品質マネジメントシステムISO9001及び環境マネジメントシステムISO14001の認証取得工場です。



※製品の色は印刷物のため、実際の色とは多少異なる場合があります。
※改良のため、仕様・デザインを予告なく変更することがあります。詳しくは、担当セールスまでおたずねください。